

绿色节能电流模式 PWM 开关电源控制器

概述

SW2658A集成了专门的电流模式PWM控制器和高压功率MOSFET,适用于24W以内的高性能、低待机功耗、低成本的离线式反激开关电源中。

电路具有软启动的功能。为了保证芯片正常工作,特针对各种故障设计了一系列完善的具有可恢复功能的保护措施,包括VDD欠压锁定保护(UVLO)、过压保护(OVP)及箝位、逐周期电流限制(OCP)、过载保护(OLP)和图腾柱输出驱动高箝位等。芯片内置的频率抖动和图腾柱栅极软驱动技术可容易地获得良好的EMI性能。

特点

- 内置软启动:4ms
- 优化的Hiccup Mode设计,以提高效率和降低待机功耗
- 正常工作时无音频噪声设计
- 固定工作频率:50KHz
- 内置斜坡补偿电路
- 低的启动和工作电流
- 内置前沿消隐电路
- 无输出功率小于0.15W
- 欠压锁定保护,过载保护(OLP)、过压保护
- 保护解除后自动恢复功能

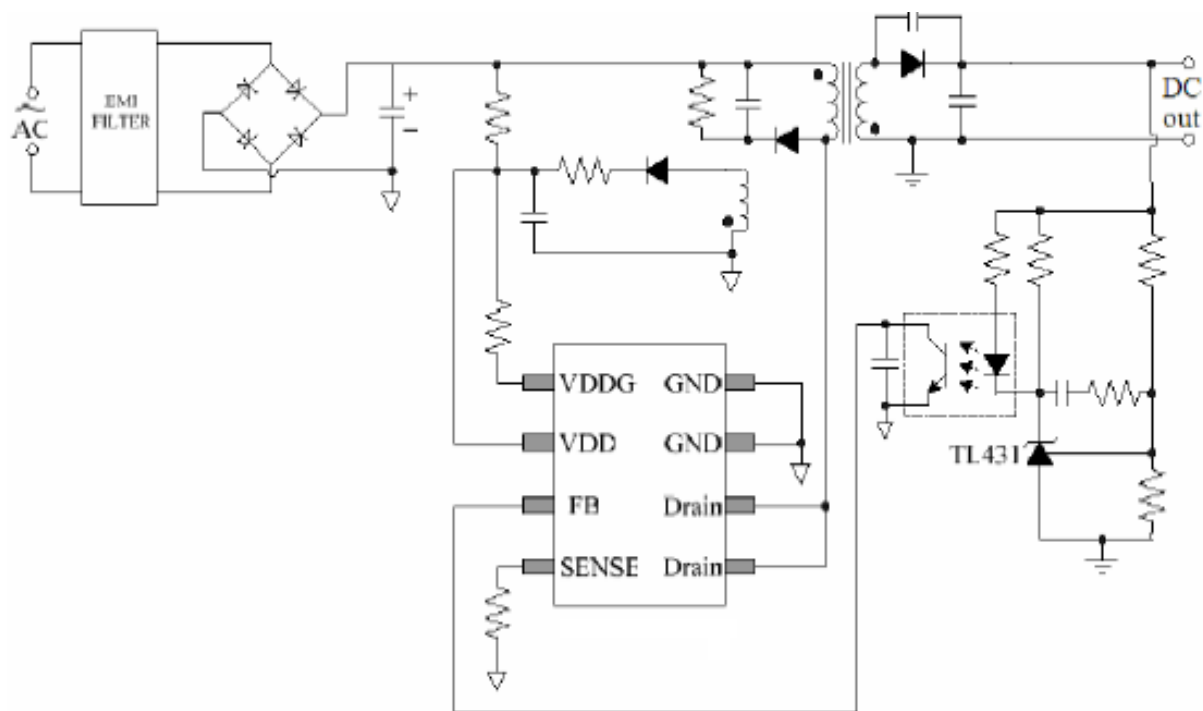
应用

- 适配器
- 数码相机、摄像机适配器
- VCR, SVR, DVD&DVCD播放器电源
- 机顶盒电源
- 开放式开关电源
- 个人电脑、服务器辅助电源

引脚图



典型应用



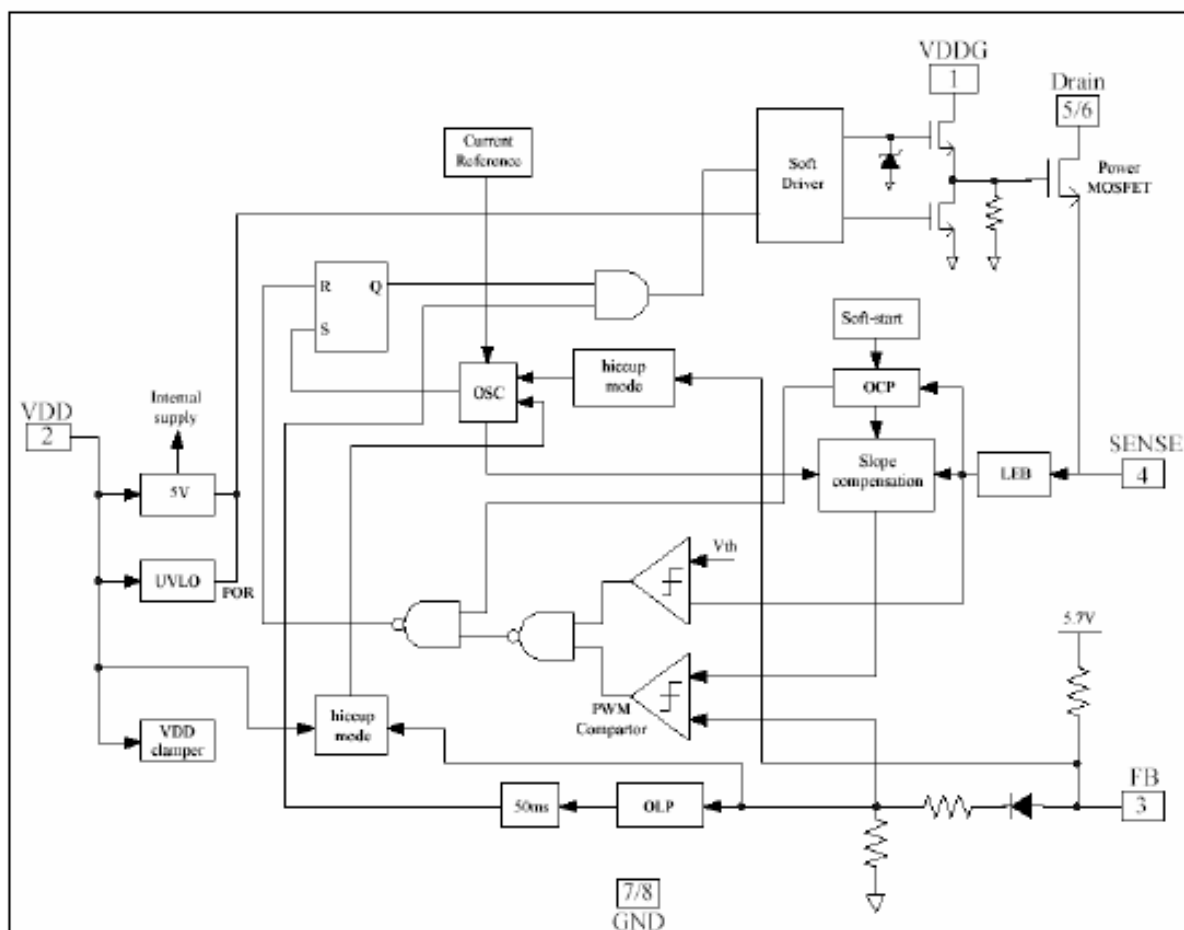
引脚说明

脚号	脚名	说明
1	VDD-G	内部栅极驱动电源输入
2	VDD	芯片电源
3	FB	反馈输入引脚。PWM控制器的占空比由此引脚上的反馈电压和SENSE引脚上的检测电压共同决定。
4	SENSE	电流采样输入
5	DRAIN	高压MOSFET漏极, 此引脚连接在变压器初级侧线圈一端, 线圈另一端连接整流输入电容阳极
6	DRAIN	
7	GND	地
8	GND	

典型输出功率能力

产品型号	190—264VAC		85—264VAC	
	适配器	开放式	适配器	开放式
SW2658A	20W	25W	12W	18W(峰值24W)

内部框图



极限参数

项目	数值
漏极电压(关闭状态)	-0.3V---650V
VDD电压	-0.3V---30V
VDD-G输入电压	-0.3V---30V
VDD箝位连续电流	10mA
FB输入电压	-0.3V---7V
SENSE输入电压	-0.3V---7V
最小/最大工作结温度Tj	-20°C---+150°C
最小/最大存储温度Tstg	-55°C---+160°C
引线温度(焊接, 10秒)	260°C

说明:

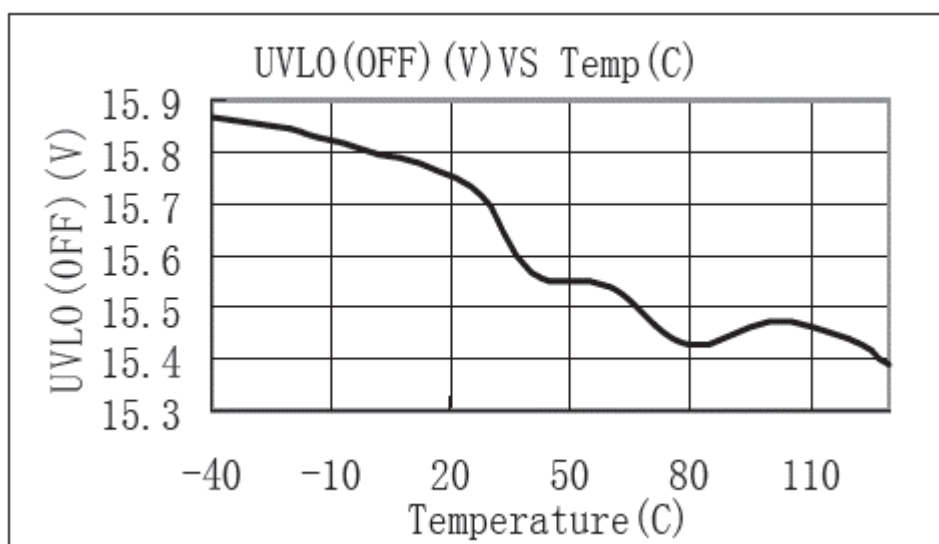
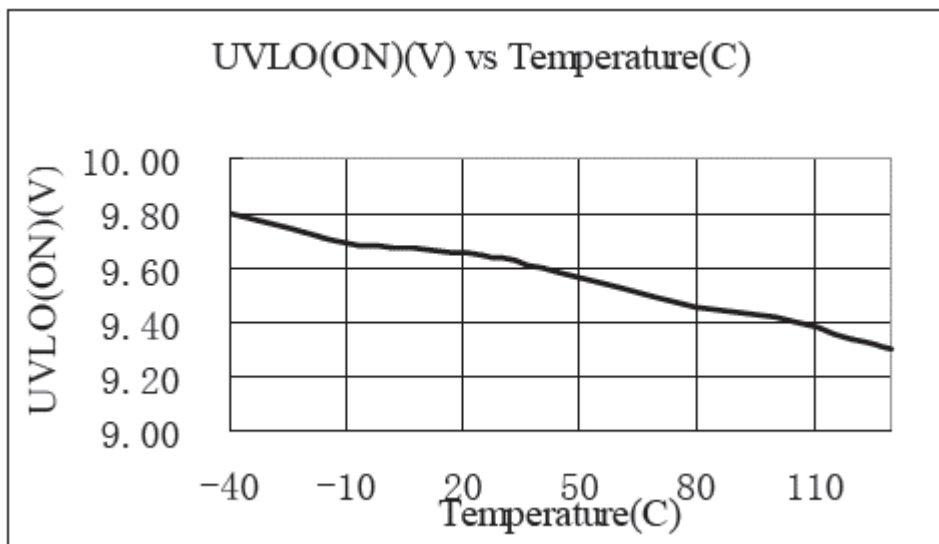
1. 超出上列表的极限参数范围, 可能会造成器件的永久性损坏.
2. 长时间工作在极限状态时, 可能影响器件的可靠性.

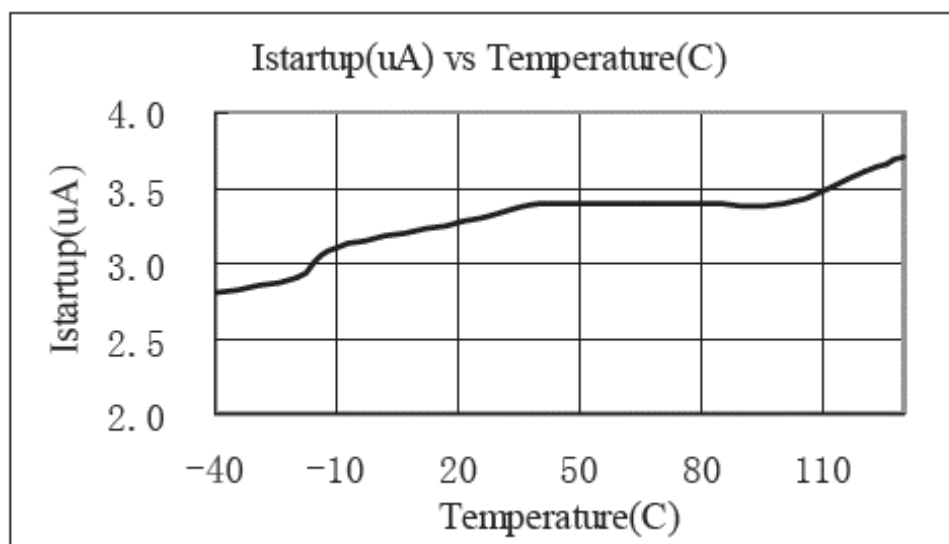
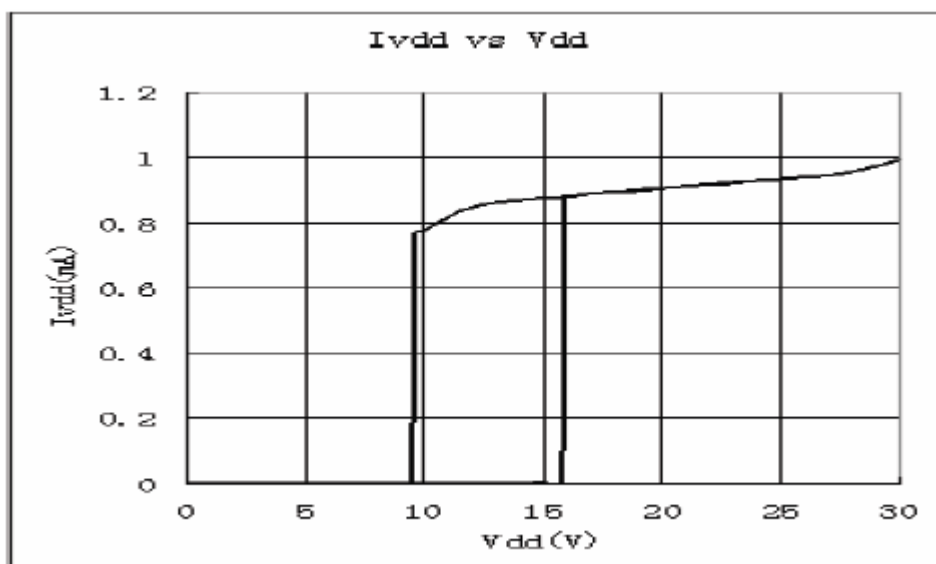
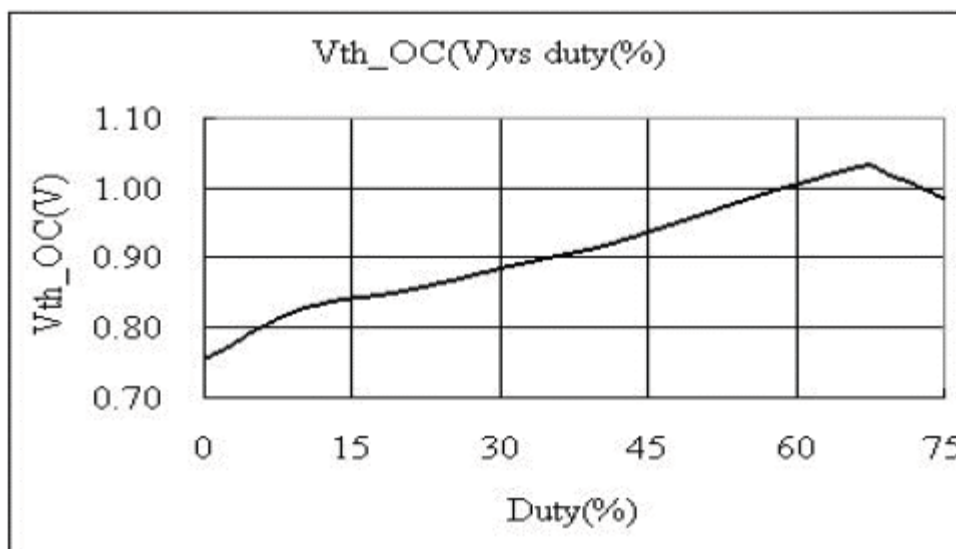
电特性

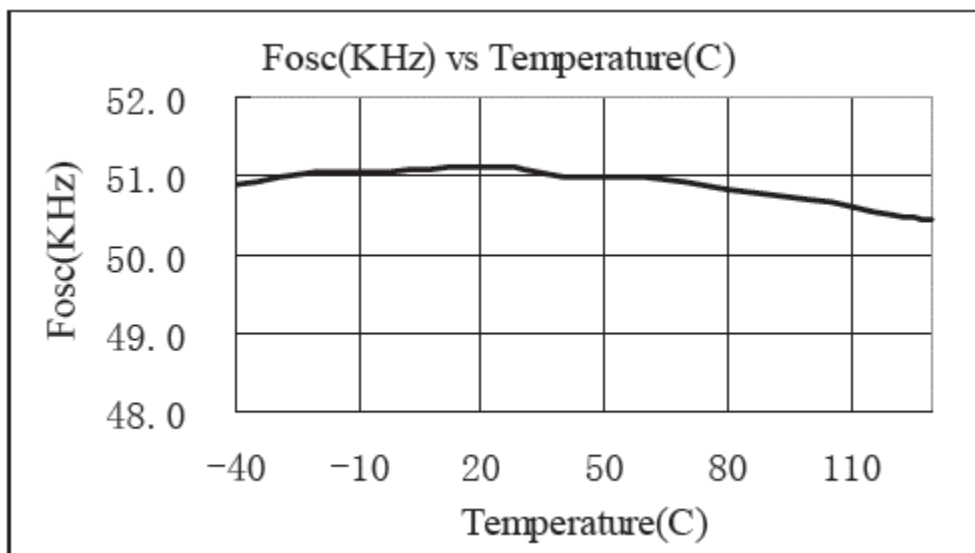
(无特别说明, TA=25°C, VDD=16V)

符号	项目	测试条件	最小值	典型值	最大值	单位
电源部分 (VDD)						
I _{startup}	VDD 启动电流	VDD=14.1V, 测试流入 VDD 端口的漏电流		5	20	uA
I _{VDD(Oper ation)}	工作电流	VFB=3V		2		mA
UVLO _{ON}	VDD 进入欠压锁定阈值		8.5		10.7	V
UVLO _{OFF}	VDD 退出欠压锁定阈值		14		17	V
OVP(ON)	VDD 过压保护阈值	CS=0V, FB=3V 升高 VDD 电压, 直到 Gate 关闭.	26.0		30	V
VDD _{Clamp}	VDD 箝位电压	IDD=10mA		30		V
反馈输入部分						
VFB _{Open}	FB 脚开路电压		5.0	5.6	6.0	V
VFB _{Short}	FB 脚短路电流	短路 FB 脚到地, 测试短路电流.		1.55		mA
VTH _{PL}	过载 FB 阈值电压			3.7		V
TD _{PL}	过载延迟时间			50		mS
ZFB _{IN}	FB 端输入阻抗			4		KΩ
电流检测部分						
T _{soft}	软启动时间			4		ms
T _{blanking}	前沿消隐时间			300		ns
Z _{sense_IN}	SENSE 端输入阻抗			40		KΩ
TD _{OC}	过流检测控制延迟时间	从过流发生到 Gate 驱动关闭的时间		120		ns
VTH _{OC}	电流限制阈值电压	FB=3.3V	0.65		0.82	V
振荡部分						
F _{osc}	正常的振荡频率		45	50	55	KHz
Δf _{Temp}	温度与频率稳定性			5		%
Δf _{VDD}	VDD 电压与频率稳定性			5		%
D _{max}	最大占空比	FB=3.3V, CS=0V	70	80	90	%
F _{Hiccup}	Hiccup Mode 频率			22		KHz
功率 MOSFET 部分						
BV _{dss}	MOSFET 漏极击穿电压			650		V
RDS(on)	漏极之间静态导通电阻				2.5	Ω
ID	漏极连续电流		4			A
频率抖动部分						
Δf _{SOC}	频率抖动范围		-4		4	%

特性曲线







工作原理

SW2658A 产品是小功率离线反激式开关电源功率转换器。对于宽范围输入, 输出功率覆盖 24W 以内。为了降低系统待机功耗, 满足国际节能标准, 特别设计了 Hiccup Mode 控制。

● 启动电流和启动控制

SW2658A 的启动电流设计的比较低, 因此当 VDD 电压被充到 UVLO (OFF), 可迅速的启动。为了减小损耗且保证可靠的启动, 启动电阻可以采用一个更大的值。对于宽范围输入电压 (85V-264V) AC/DC 适配器设计, 一个 2MΩ, 1/8W 的启动电阻和 10uF/50V 的 VDD 电容可以提供快速启动和低功耗设计方案。

● 工作电流

SW2658A 的工作电流比较低, 仅 2mA (典型), 低的工作电流和 Hiccup Mode 特征共同使电源获得良好的工作效率。

● 软启动

SW2658A 内部设计有 4ms 的软启动时间, 以减少电源启动期间电压应力。软启动在电源启动瞬间工作。只要 VDD 电压达到 UVLO (OFF), 峰值电流从 0 到最大值用时 4ms 逐渐增加。无论何种保护导致的再次启动, 都必须是软启动。

● 优化的 Hiccup Mode 控制

在轻载或空载情况下, 开关电源的大多数损耗来源于功率 MOSMET 的开关损耗, 变压器铁损和缓冲电流的损耗。功率损失的程序正比于开关频率。较低的开关频率可以降低功率损耗, 达到节能的目的。

SW2658A 的开关频率可根据开关电源空载或者轻载的情况进行内部调节。在空载或者轻载的情况下减小开关频率, 可以提高转换频率。在轻载或者空载的情况下, FB 端电压下降到 Hiccup Mode 阈值电压, 电源进入 Hiccup Mode 工作状态, 当 VDD 电压下降到预定的阈值时, 栅极驱动被激活, FB 控制开关打开以降低开关损耗, 极大的减小待机功耗。开关频率控制在任何负载情况下都不会进入音频范围, 杜绝音频噪声。

- **频率抖动改善EMI性能**

SW2658A 具有频率抖动功能(随机开关频率调整), 开关频率调整分散了谐波干扰能量。扩展的频谱降低了窄带 EMI, 因此简化了系统设计。

- **正常振荡频率**

SW2658A内部设计有固定的50KHz的标准开关频率, 无需外部电容电阻等设定频率元器件, 有效的简化了PCB设计。

- **电流采样和前沿消隐**

SW2658A采用电流模式PWM控制技术, 具有逐周期电流限制功能。由于缓冲二极管反向恢复电流和内部功率MOSFET栅极浪涌电流, 会在MOSFET导通瞬间的开关电流上引起脉冲电流, 开关电流通过感应电阻被转变为电压反馈到SENSE端口。MOSFET导通瞬间的脉冲电流可能会引起错误的控制。内部前沿消隐电路就是为了屏蔽SENSE端口在MOSFET导通瞬间的感应电流脉冲, 防止错误的控制。这样就可以为系统节省一个外部的RC网络。在前沿消隐时间内, 电流限制比较器禁止关闭内部功率MOSFET。PWM的占空比有SENSE电压和FB电压共同控制。

- **内部斜波补偿**

内置的斜波补偿电路增加控制PWM 信号SENSE 端口感应电压斜率。这极大的改善了系统工作在CCM 模式的闭环稳定性, 防止次谐波振荡, 减小输出纹波电压。

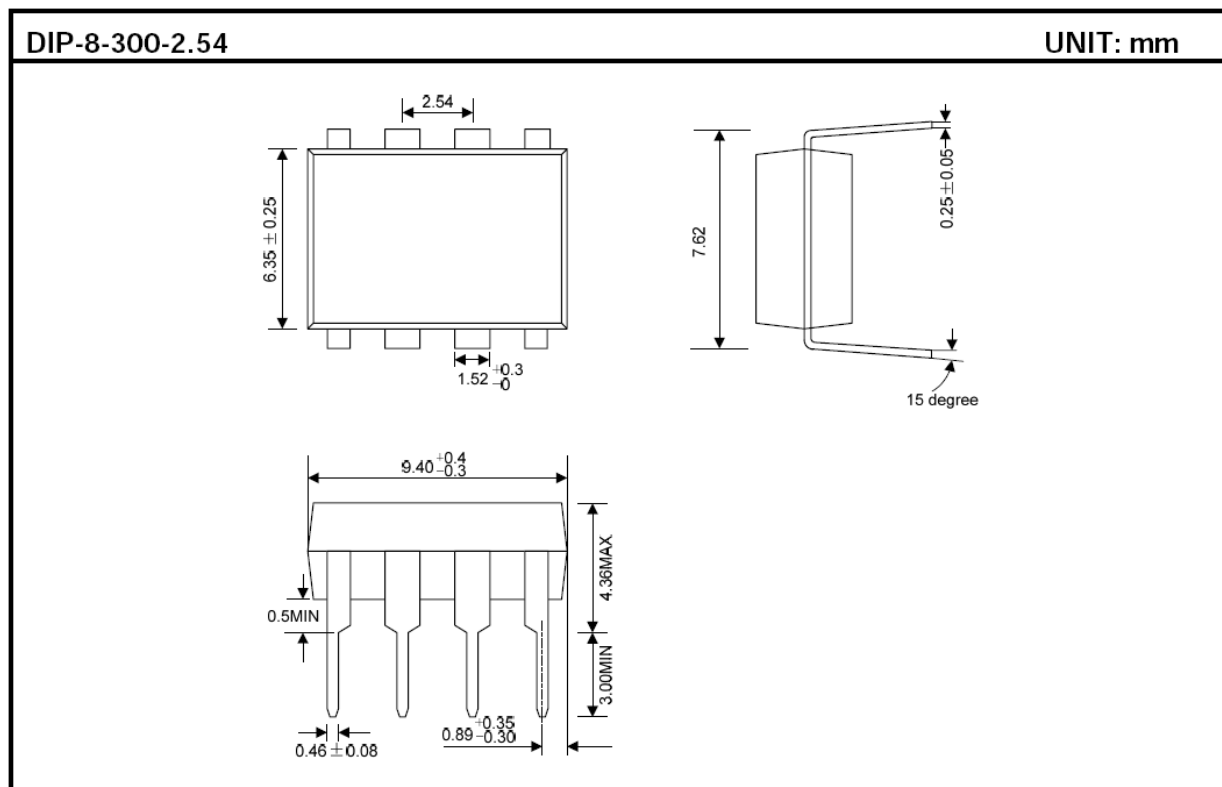
- **驱动**

SW2658A内置功率 MOSFET 是通过一个专用的栅极驱动控制。太弱的栅极驱动能力将导致高的传导和开关损耗。太强的栅极驱动EMI 特性较差。内置的Totem Pole 栅极驱动设计可以很好的解决驱动强度和死区控制时间。这个专用的控制原理更容易实现系统低损耗和良好的EMI 特性设计。除此之外, 栅极的驱动强度也可以通过调整VDD 和VDDG 之间的电阻实现。可以很好的控制漏极的下降沿。使得系统的EMI 设计具有很大的灵活性

- **保护控制**

SW2658A为了确保系统的正常工作内置了多重保护措施。当这些保护措施一旦被触发, 将关断功率MOSFET。这些保护措施包括逐周期电流限制(OCP)、过载保护(OLP)、VDD 欠压锁定(UVLO)保护、过压保护(OVP)和VDD 箝位功能。逐周期电流限制(OCP)带有线电压补偿, 可实现宽输入电压范围(85V~265V)时恒定功率输出控制。当FB 端电压超过过载限制阈值TD_PL(典型50ms)时间后, 控制电路关闭开关管, 该状态一直保持。直到VDD 电压下降到UVLO(ON)阈值后, 进入重启序列。VDD 电压由变压器辅助绕组提供。当 VDD电压超过过压保护(OVP)阈值时, SW2658A将关闭输出, 该状态一直保持。直到VDD 电压下降到UVLO(ON)阈值后, 进入重启序列。当VDD 电压超过VDD 箝位阈值时, 内部VDD 箝位电路将VDD 箝位在30V 以保护VDD 端口。此时 SW2658A的输出仍然是关闭的。

封装尺寸图



MOS电路操作注意事项:

静电在很多地方都会产生, 采取下面的预防措施, 可以有效防止MOS电路由于受静电放电影响而引起的损坏:

- 操作人员要通过防静电腕带接地。
- 设备外壳必须接地。
- 装配过程中使用的工具必须接地。
- 必须采用导体包装或抗静电材料包装或运输。